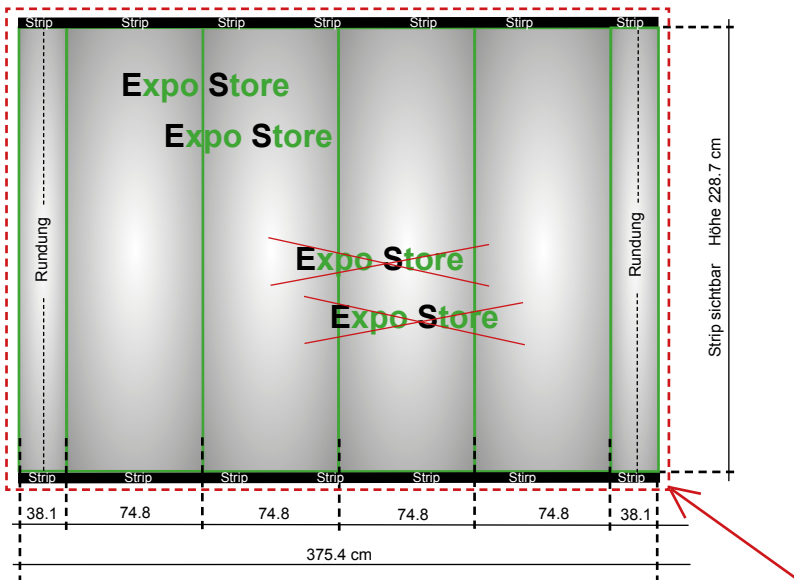


Grafikmasse

Faltwand ES G34 / G33 / G32



Faltwand ES G34

Strip sichtbar:

4 Stk. Frontbahn je 74.8 x 228.7 cm
2 Stk. Seitenbahn je 38.1 x 228.7 cm

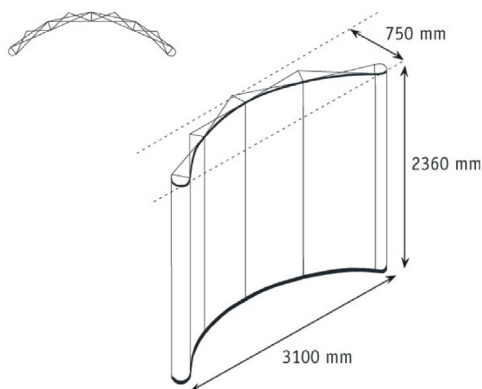
(Gesamtmass B/H 375.4 x 228.7 cm)

Option Rückbahn:

4 Stk. Frontbahn je 82.5 x 228.7 cm

Achtung:

Eine Datei über die gesamte Fläche layouts.
Schnittlinien (Bahnen) einfügen.
Schriften nicht auf die Schnittlinien setzen.
5mm Zugabe (rundum)



Faltwand ES G34 3x4 Felder

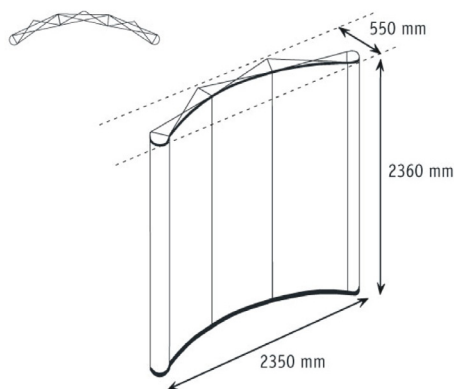
Strip sichtbar:

4 Stk. Frontbahn je 74.8 x 228.7 cm
2 Stk. Seitenbahn je 38.1 x 228.7 cm

(Gesamtmass B/H 375.4 x 228.7 cm)

Option Rückbahn:

4 Stk. Frontbahn je 82.5 x 228.7 cm



Faltwand ES G33 3x3 Felder

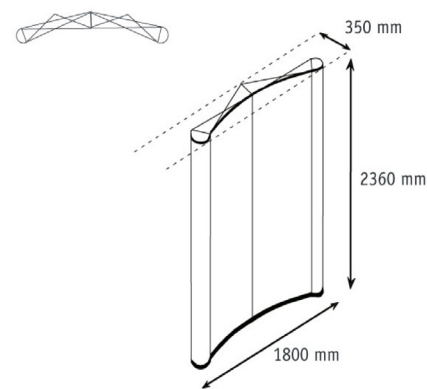
Strip sichtbar:

3 Stk. Frontbahn je 74.8 x 228.7 cm
2 Stk. Seitenbahn je 38.1 x 228.7 cm

(Gesamtmass B/H 300.6 x 228.7 cm)

Option Rückbahn:

3 Stk. Frontbahn je 82.5 x 228.7 cm



Faltwand ES G32 3x2 Felder

Strip sichtbar:

2 Stk. Frontbahn je 74.8 x 228.7 cm
2 Stk. Seitenbahn je 38.1 x 228.7 cm

(Gesamtmass B/H 225.8 x 228.7 cm)

Option Rückbahn:

2 Stk. Frontbahn je 82.5 x 228.7 cm

Gültig ab
1. März 2014



Exkl. MwSt
ab Lager

Zürich
Expo Store GmbH
Hauflandweg 25
8605 Gutenswil
Tel.: 044 542 92 00

www.expostore.ch
info@expostore.ch

Fax.: 044 542 92 01

St. Gallen
Expo Store GmbH
Auwiesenstrasse 34
9030 Abtwil
Tel.: 071 310 08 86